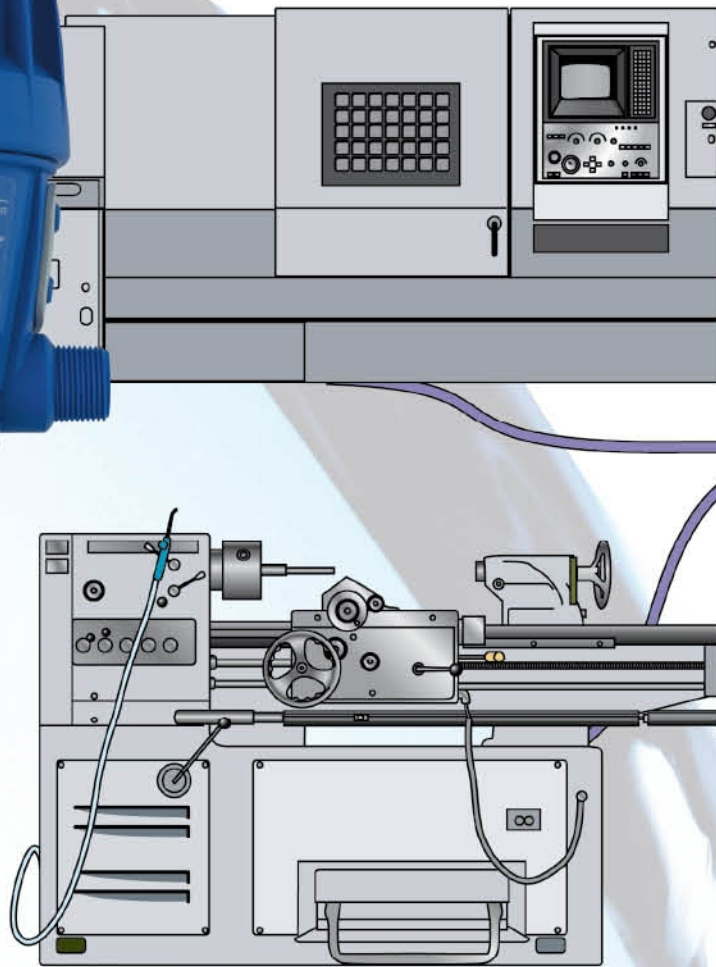




# DOSATRON®

WATER POWERED DOSING TECHNOLOGY

## Пропорциональное дозирование и смешивание растворимых в воде масел



**ЗАО "ДанЛен"**  
Санкт-Петербург  
ул. Цветочная 25А оф 605  
Тел. 812 3369436, 812 3369552  
info@danlen.ru - www.danlen.ru

**DOSATRON INTERNATIONAL S.A.S.**  
33370 TRESSES (BORDEAUX) - FRANCE  
Tel. 33 (0)5 57 97 11 11 - Fax. 33 (0)5 57 97 11 29 / 10 85  
e.mail : info@dosatron.com - http://www.dosatron.com  
Ce document ne constitue pas un engagement contractuel et n'est fourni qu'à titre indicatif.  
DOSATRON INTERNATIONAL se réserve le droit de modifier ses appareils à tout moment.  
© DOSATRON INTERNATIONAL S.A.S. 2010

# ЭФФЕКТИВНЫЕ ТЕХНОЛОГИИ ПРИГОТОВЛЕНИЯ СОЖ

СТРЕМЛЕНИЕ ПРОМЫШЛЕННЫХ ПРЕДПРИЯТИЙ К УСТОЙЧИВОМУ РАЗВИТИЮ ПРЕДПОЛАГАЕТ СОЗДАНИЕ ЭФФЕКТИВНОЙ СИСТЕМЫ УПРАВЛЕНИЯ ПОДАЧЕЙ ВОДЫ И ХИМИЧЕСКИХ ПРОДУКТОВ. КОМПАНИЯ DOSATRON (ФРАНЦИЯ) ПРЕДЛАГАЕТ СВОЙ СПОСОБ ПРОПОРЦИОНАЛЬНОГО НЕЭЛЕКТРИЧЕСКОГО ДОЗИРОВАНИЯ, КОТОРЫЙ ОБЕСПЕЧИВАЕТ РАЦИОНАЛЬНОЕ ИСПОЛЬЗОВАНИЕ ХИМИЧЕСКИХ ПРИСАДОК.

Неэлектрические дозирующие насосы Dosatron гарантируют точную дозировку и равномерное смешивание с водой минеральных или синтетических масел, биоцидов, антикоррозионных продуктов и эмульгаторов.

## Недостатки существующих систем

Существующие системы дозирования не лишены определенных недостатков:

### а) Ручное дозирование:

- постоянная передозировка или недостаточная дозировка;
- длительное время приготовления;
- грязное и небезопасное рабочее место;
- риск контакта с концентрированными продуктами.

### б) Электрическое дозирование:

- импульсный режим и неоднородное впрыскивание;
- необходимость расходомера для получения пропорционального дозирования в воде;
- отсутствие автоматической заливки;
- риск разбрызгивания чистого продукта в случае утечки на нагнетательном шланге (импульсный режим);
- зависимость от давления в сети водоснабжения: необходимость калибровки.

Следствием всего этого является:

- плохое охлаждение, смазка и защита;
- преждевременный износ инструмента;
- избыточное потребление энергии;
- плохое состояние поверхности;
- неоднородность раствора
- быстрое развитие бактерий.

## Dosatron предлагает свое решение

Установленный непосредственно в сеть водоснабжения дозатор Dosatron использует давление воды в качестве

единственной движущей силы. Приводимый в действие таким образом, он может дозировать различные типы добавок непосредственно в рабочие баки одного или нескольких станков, как стандартных, так и с числовым программным управлением. Обеспечивается быстрая и точная дозировка при приготовлении всевозможных эмульсий и растворов. Работа дозатора не зависит от характеристик жидкого продукта: давления, расхода, температуры, высоты всасывания и вязкости.

Постоянная забота о качестве на всех стадиях разработки дозатора, как в выборе материалов, так и в процедурах контроля, позволяет наилучшим образом удовлетворить профессиональные требования к обработке металла.

## Преимущества Dosatron

1. Гидравлический, волюметрический, без электричества.
2. Дозировка пропорционально расходу воды.
3. Точность: качество поверхностей оптимизируется без перерасхода.
4. Непрерывность дозировки и однородность конечного раствора.
5. Дозировка может быть изменена в любое время.
6. Простая установка, использование, техобслуживание (отсутствие риска поражения электрическим током).

## Выбор дозатора

Выбор дозаторов Dosatron осуществляется в зависимости от необходимой производительности и концентрации.

1. Расчет необходимой производительности в зависимости от объема бака и желаемого времени заполнения.

Пример. Заполнение за 1 минуту бака 25 литров = необходимая производительность 1500 л/ч. Вы можете выбрать дозатор в гамме моделей с производительностью до 2,5 м<sup>3</sup>/ч.

Если вам необходимо заполнить несколько баков/машин одновременно или выполнить быстрое заполнение

баков (если имеющийся расход это позволяет), рекомендуется выбрать дозатор в гамме моделей с производительностью до 4,5 или 8 м<sup>3</sup>/ч.

## 2. Выбор дозировки

Особенность: пропорциональная волюметрическая дозировка

Дозировка Dosatron является пропорциональной волюметрической: количество впрыскиваемого продукта пропорционально объему попадающей в Dosatron воды.

Пример. Регулировка на 10% дает раствор 100 частей воды + 10 частей концентрата. В абсолютных % это дает 9,09% (10/110).

При выборе вашей модели следует учитывать эту особенность дозатора Dosatron.

**D3RE10 (1-10%)** – эта модель Dosatron, сочетает в себе хорошую производительность, высокую надежность механизма, а также широкий диапазон дозирования, который легко может быть изменен простым поворотом регулирующей втулки (производительность – до 3 м<sup>3</sup>/час; рабочее давление воды – от 0,5 до 6 бар; процент дозирования – от 1 до 10%).

## Внимание!

Очень важно соблюдать указанный рабочий диапазон расхода и давления каждой модели.

Перед установкой проверить характеристики вашей линии подачи воды и при необходимости установить ограничитель расхода/давления.

Существующий ряд моделей дозаторов позволяет осуществить необходимый выбор.

За более подробной информацией и по вопросам приобретения обращайтесь в ЗАО «ДанЛен»:

Тел./факс: (812) 336-95-52, 336-94-36;

E-mail: info@danlen.ru;

Сайт компании: www.danlen.ru

**«РОССИЙСКИЙ  
ПРОМЫШЛЕННИК – 2010»,  
28 СЕНТЯБРЯ – 1 ОКТЯБРЯ 2010 ГОДА.  
ПАВИЛЬОН 7. НОМЕР СТЕНДА 7.2.2.**